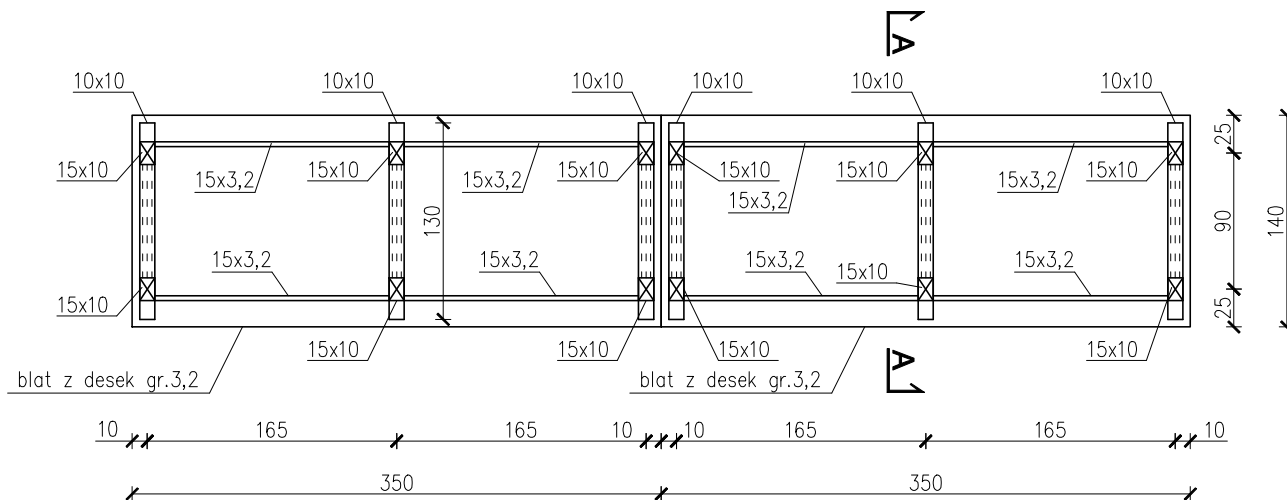


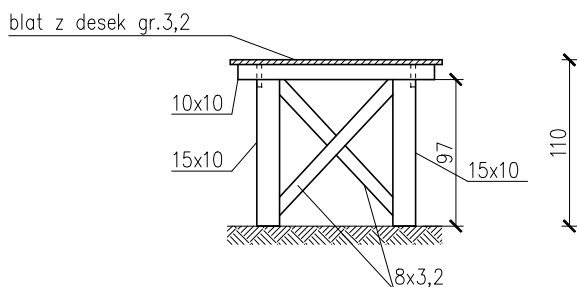
STÓŁ DREWNIANY TYP 2

skala 1:50

STÓŁ TYP 2, 8 kpl. Rzut z góry skala 1:50



Przekrój A-A skala 1:50



STÓŁ TYP 2 - ZESTAWIENIE DREWNA					
LP.	Element	Przekrój [cm ²]	Długość [cm]	Ilość [szt.]	Objętość [m ³]
1	Słupek	15x10	97	12	0,175
2	Poprzeczka	10x10	130	6	0,078
3	stężenie	8x3,2	115	12	0,035
4	blat	140x3,2	350	2	0,314
5	deska	15x3,2	155	8	0,060
Razem stół - 1 kpl.					0,661
Razem stół - 8 kpl.					5,288

Uwagi

1. Wymiary podano w cm
2. Elementy drewniane strugane, kany fazowane
3. Połączenia elementów na śruby lub wkręty, zamaskowane

Temat projektu:

TARGOWISKO MIEJSKIE W JABŁONOWIE POMORSKIM
87-330 Jabłonowo Pomorskie, dz. nr 170/4

Temat rysunku:

STÓŁ DREWNIANY TYP 2

Sporządził: mgr inż. Marcin Olszewski

Nr rysunku:

3

Skala:

1:50

Data: I. 2014 r.

Koplowanie i odstępwanie niniejszego rysunku dla celów nie związanych z wykonaniem przedmiotowej inwestycji jest zabronione bez pisemnej zgody