

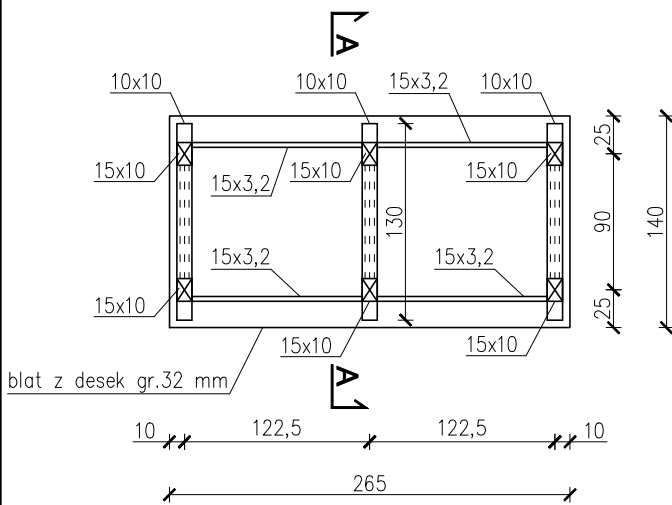
STÓŁ DREWNIANY TYP 1

skala 1:50

STÓŁ TYP 1, 96 kpl.

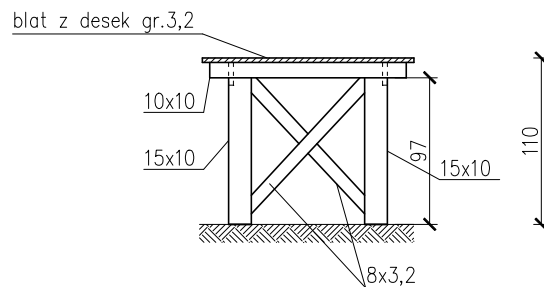
Rzut z góry

skala 1:50



Przekrój A-A

skala 1:50



STÓŁ TYP 1 - ZESTAWIENIE DREWNA					
L.P.	Element	Przekrój [cm ²]	Długość [cm]	Ilość [szt.]	Objętość [m ³]
1	Słupek	15x10	97	6	0,087
2	Poprzeczka	10x10	130	3	0,039
3	stężenie	8x3,2	115	6	0,018
4	blat	140x3,2	265	1	0,119
5	deska	15x3,2	112,5	4	0,022
Razem stół - 1 kpl.					0,284
Razem stół - 96 kpl.					27,291

Uwagi

1. Wymiary podano w cm
2. Elementy drewniane strugane, kanty fazowane
3. Połączenia elementów na śruby lub wkręty, zamaskowane

Temat projektu:

TARGOWISKO MIEJSKIE W JABŁONOWIE POMORSKIM
87-330 Jabłonowo Pomorskie, dz. nr 170/4

Temat rysunku:

STÓŁ DREWNIANY TYP 1

Sporządził: mgr inż. Marcin Olszewski

Nr rysunku:

3

Skala:

1:50

Data:

I. 2014 r.

Koplowanie i odstępwanie niniejszego rysunku dla celów nie związanych z wykonaniem przedmiotowej inwestycji jest zabronione bez pisemnej zgody