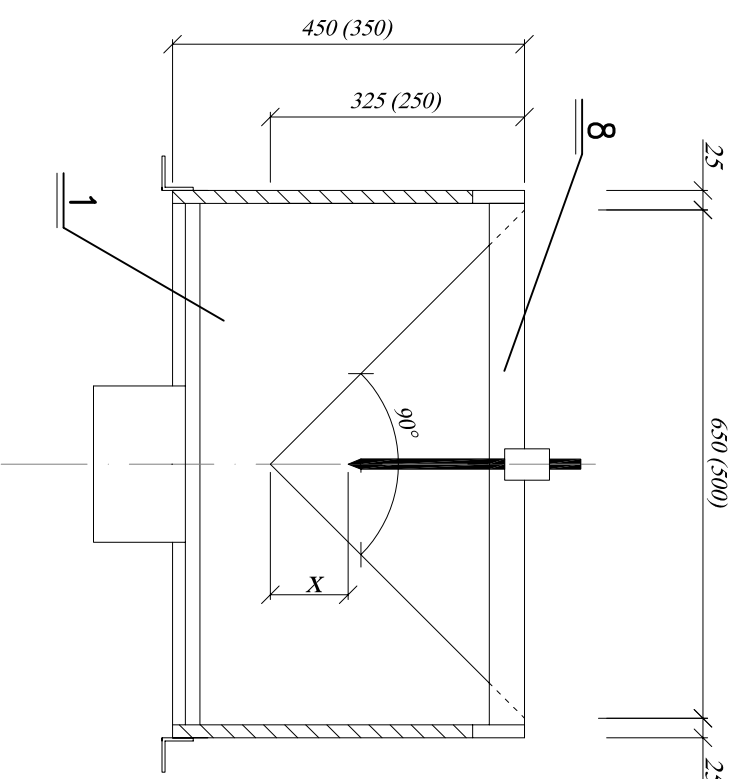
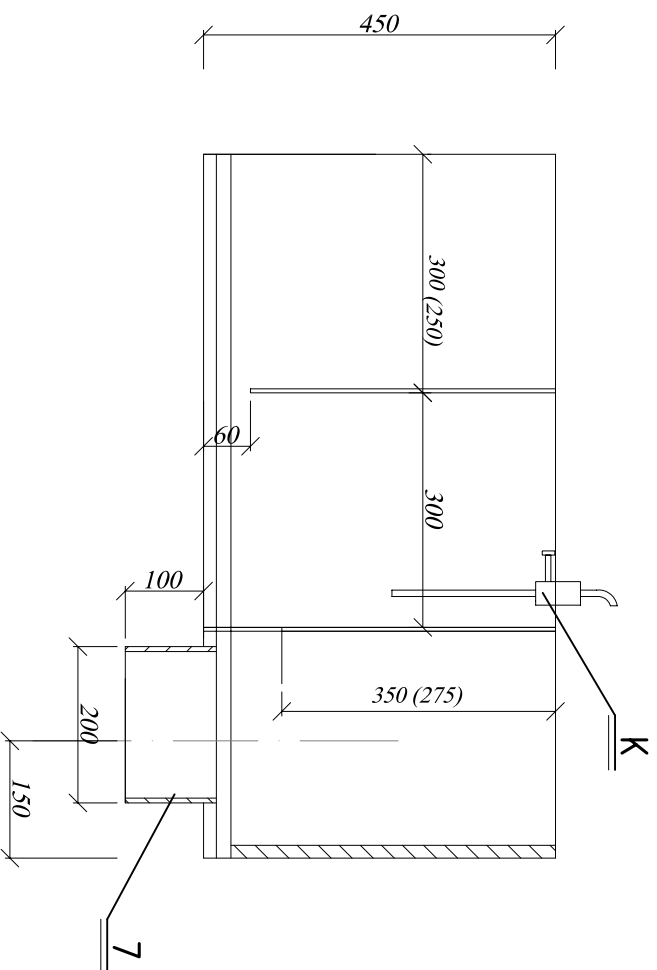


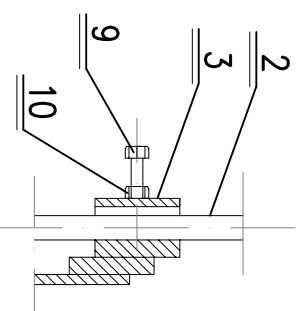
SKRZYŃKA POMIAROWO PRZELEWOWA

Skala 1:10



Nr poz.	Nazwa	Materiał	Nr norm	Ilość szt.
1.	Przelew	St 35	Wk warsztót	1
2.	Skłoda	St 35	Wk warsztót	1
3.	Tulejka	R 35	Wk warsztót	1
4.	Bok	St 35	Wk warsztót	1
5.	Dno	St 35	Wk warsztót	1
6.	Kółownik L=40x40x4	St 35	Wk warsztót	1
7.	Rura ϕ 159,0	R 35	Wk warsztót	1
8.	Wspornik	St 35	Wk warsztót	1
9.	Śruba M6x20		PN-58/M-82110	1
10.	Nakrętka M6		PN-58/M-82110	1

SZCZEGÓŁ "K"



X (cm)	4,5	5,6	6,3	7,3	8,0	8,5	9,5	10,4	11,2	12,0
Q (cm)	0,5	1,0	1,5	2,0	2,5	3,0	4,0	5,0	6,0	7,0

12,7	13,3	13,9	14,5	15,0	15,5	16,0	16,8	17,4	18,1
8,0	9,0	10,0	11,0	12,0	13,0	14,0	16,0	18,0	20,0

18,7	20,0	21,5	23,0	24,0	25,0
22,0	25,0	30,0	35,0	40,0	45,0

UWAGI WYKONAWCZE:

- Skrzynia typu "A" dla filtrów ϕ 1.400, ϕ 1.800
- Skrzynia typu "B" dla filtrów ϕ 800, ϕ 1.000
- Po wykonaniu warsztatowym skrzynię poddać cynkowaniu

PROJEKT MODERNIZACJI TECHNOLOGI STACJI UZDATNIANIA WODY W SZCZEPANKACH

BIURO USŁUG PROJEKTOWYCH I NADZORU BUDOWLANEGO Zbigniew Bęgiel 87-300 Brodnica ul. Boh. Września 2			
OBIEKT : STACJA UZDATNIANIA WODY W SZCZEPANKACH			
INWESTOR : URZĄD GMINY W JABŁONOWIE POMORSKIM			
ZADANIE : MODERNIZACJA STACJI UZDATNIANIA WODY ZE ZMIANĄ TECHNOLOGII WRAZ Z ROBOTAMI TOWARZYSZĄCYMI W OBRĘBIE BUDYNKU STACJI			
Funkcja :	Nazwisko i imię	Podpis	Data
Projektował :	tech. bud. spec. inst. i urządz. sanitarne Zbigniew Bęgiel upr. proj. Nr BR-RN-V/45/TO/83		październik 2008 r.
Asystent Projektanta	mgr inż. Karol Kozmiński		Nr rys.
Sprawdzający	mgr inż. Sebastian Tomkowiak upr. bud. Nr WKP/0257/PWOS/05		8

